

A-DECO LED



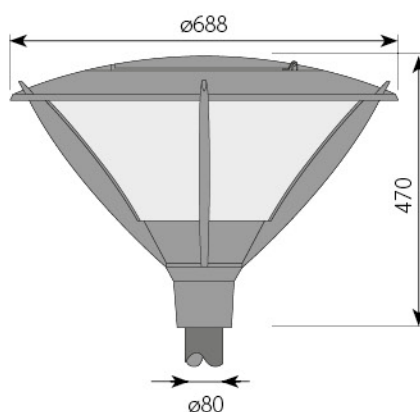
OPIS

Nowoczesna oprawa dekoracyjna oświetlenia zewnętrznego z odlewu aluminiowego.

Układ optyczny w technologii soczewkowej montowany wewnątrz oprawy. Diody LED Osłon SQUARE 3G firmy OSRAM. Wymienne panele LED. Dzięki wymiennym soczewkom istnieje możliwość wyboru wielu rozsyłów światłości.

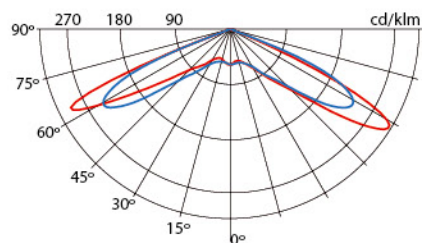
Klosz przezroczysty z PC odporny na uderzenia.

WYMIARY



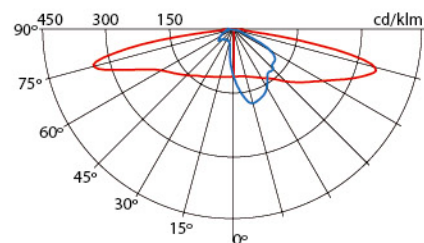
ROZSYŁ ŚWIATŁOŚCI

A-DECO LED-16 34W



— 0°/180° — 90°/270°

A-DECO LED-24 74W



— 0°/180° — 90°/270°



DANE TECHNICZNE

Strumień świetlny dla temperatury barwowej 4000K

		A-DECO LED		
Ilość diód	CCT 2700-6500K; CRI ≥ 70	16 LED	24 LED	32 LED
Prąd 350mA	Strumień świetlny (lm)	2752	4128	5504
	Moc (W)	17	25	33
Prąd 500mA	Strumień świetlny (lm)	3792	5688	7584
	Moc (W)	24	36	48
Prąd 700mA	Strumień świetlny (lm)	5120	7680	10240
	Moc (W)	34	51	68
Prąd 1000mA	Strumień świetlny (lm)	6928	10392	-
	Moc (W)	49	74	-
Trwałość (h)	100 000 h			

Podane parametry są przykładowe gdyż istnieje możliwość regulacji prądu zasilania i tym samym zmiany mocy oprawy i strumienia świetlnego.

- Ze względu na ciągły rozwój technologii LED parametry mogą ulec zmianie.

- Chcąc uzyskać najnowsze dane prosimy o kontakt z firmą.

Typ LED Chip	Osram Oslon Square 3G
Cos ø min 95	
Temperatura pracy	od -40°C do + 60° C
Szczelność komory osprzętu	IP 66
Szczelność komory optycznej	IP 66
Odporność na uderzenia	IK 10
Klasa ochronności elektrycznej	I lub II
Powierzchnia ekspozycji wiatrowej (CxS)	0,10 m ²
Waga oprawy	5,5 kg



OPCJE DODATKOWE

- możliwość dostosowania mocy i strumienia świetlnego optymalnie do projektu
- autonomiczne, kalendarzowe sterowanie mocą (Astro DIM)
- możliwość zdalnej kontroli i monitoringu (DALI)
- krokowa, zdalna lub autonomiczna regulacja mocy (Step DIM)
- możliwość sterowania mocą poprzez dodatkowy przewód fazowy (SD)
- współpraca z czujnikami oświetlenia
- zabezpieczenie przed przepięciami do 10kV
- zabezpieczenia przeciwzwarceniowe, przeciążeniowe oraz termiczne
- soft-start

ŁATWA I BEZPIECZNA KONSERWACJA

- beznarzędziowe czynności konserwacyjne
- wymiana modułu LED

KOLOR OPRAWY

■ RAL 9007