

LEDFLEX 1, 2, 3



OPRAWY POSIADAJĄ CERTYFIKAT
NIEZALEŻNEJ JEDNOSTKI BADAWCZEJ NA TERENIE UE
POTWIERDZAJĄCYCH SPEŁNIENIE STOSOWNYCH NORM I DYREKTYW

OPIS

Nowoczesne oprawy LEDFLEX zapewniają zoptymalizowaną wydajność fotometryczną przy niskich kosztach inwestycyjnych. Jest to idealna oprawa do poprawy poziomów natężenia oświetlenia przy jednoczesnym oszczędzaniu energii.

Oprawa dwukomorowa wykonana z wysokojakościowego odlewu aluminiowego. Układ optyczny wykonany w postaci modułowej z zastosowaniem nowoczesnej diody LED. Dzięki wymiennym soczewkom istnieje możliwość wyboru wielu rozsyłów światłości.

Neopremowa uszczelka zapewnia szczelność oprawy na poziomie IP67, a płaska szyba (szkło hartowane) o wysokim stopniu czystości i odporności na uderzenia IK10 zapewnia wieloletnie użytkowanie.



uchwyt regulowany $\pm 15^\circ$

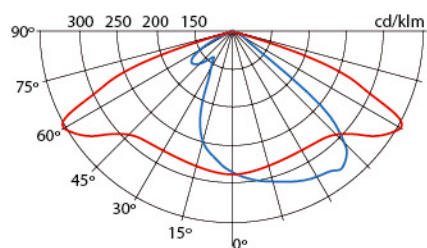


modułowy zestaw soczewek



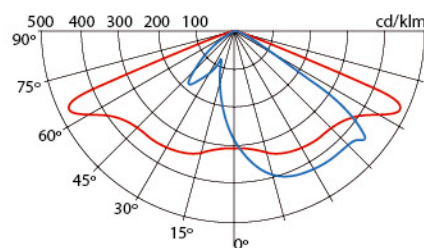
ROZSYŁ ŚWIATŁOŚCI

LEDFLEX 1 71W



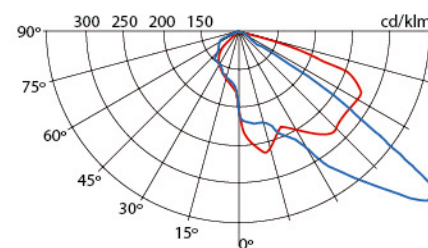
— C0/C180 — C90/C270

LEDFLEX 3 153W



— C0/C180 — C90/C270

LEDFLEX 1 ZEBRA 71W



— C0/C180 — C90/C270

DANE TECHNICZNE

Strumień świetlny dla temperatury barwowej 4000K

		LED FLEX 1					LED FLEX 2					LED FLEX 3					
Ilość diód	CCT 2700-6500K; CRI > 70	8 LED	16 LED	24 LED	32 LED	48 LED	32 LED	48 LED	64 LED	72 LED	80 LED	96 LED	64 LED	72 LED	80 LED	96 LED	128 LED
Prąd 350mA	Strumień świetlny (lm)	1376	2752	4128	5504	8256	5504	8256	11008	12384	13760	16512	11008	12384	13760	16512	22016
	Moc (W)	9	17	26	34	51	34	51	68	77	85	102	68	77	85	102	136
Prąd 500mA	Strumień świetlny (lm)	1896	3792	5688	7584	11376	7584	11376	15168	17064	-	-	15168	17064	18960	22752	-
	Moc (W)	12	24	36	48	71	48	71	95	107	-	-	95	107	119	143	-
Prąd 700mA	Strumień świetlny (lm)	2560	5120	7680	10240	-	10240	15360	-	-	-	-	20480	23040	-	-	-
	Moc (W)	17	34	51	68	-	68	102	-	-	-	-	136	153	-	-	-
Prąd 800mA	Strumień świetlny (lm)	-	6355	-	-	-	11935	-	-	-	-	-	-	-	-	-	-
	Moc (W)	-	43	-	-	-	82	-	-	-	-	-	-	-	-	-	-
Prąd 1000mA	Strumień świetlny (lm)	3472	-	-	-	-	-	-	-	-	-	-	-	-	-	-	-
	Moc (W)	25	-	-	-	-	-	-	-	-	-	-	-	-	-	-	-
Trwałość (h)		100 000 h															

Podane parametry są przykładowe gdyż istnieje możliwość regulacji prądu zasilania i tym samym zmiany mocy oprawy i strumienia świetlnego.

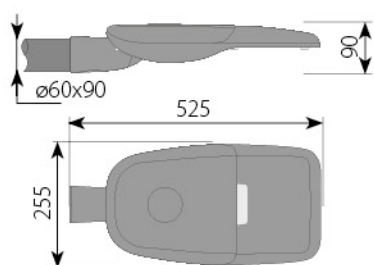
- Ze względu na ciągły rozwój technologii LED parametry mogą ulec zmianie.

- Chcąc uzyskać najnowsze dane prosimy o kontakt z firmą.

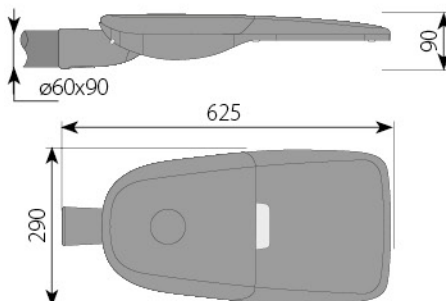
Typ LED Chip	Osram Oslon Square 3G
Cos ϕ min 95	
Temperatura pracy	od -40°C do +60°C
Szczelność komory osprzętu	IP 67
Szczelność komory optycznej	IP 67
Odporność na uderzenia	IK 10
Klasa ochronności elektrycznej	I lub II
Powierzchnia ekspozycji wiatrowej (CxS)	LED FLEX 1 - 0,03 m ² ; LED FLEX 2 - 0,035 m ² ; LED FLEX 3 - 0,04 m ²
Waga oprawy	LED FLEX 1 - 5,5 kg; LED FLEX 2 - 6,5 kg; LED FLEX 3 - 8,7 kg

WYMIARY

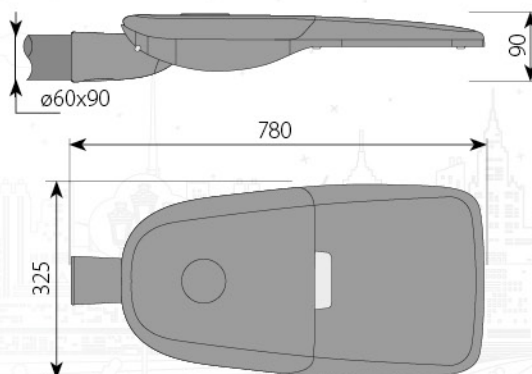
LED FLEX 1



LED FLEX 2



LED FLEX 3



KOLOR OPRAWY

RAL 7037

OPCJE DODATKOWE

- regulacja prądu w zakresie 350mA-1050mA
- możliwość dostosowania mocy i strumienia świetlnego optymalnie do projektu
- autonomiczne, kalendarzowe sterowanie mocą (Astro DIM)
- możliwość zdalnej kontroli i monitoringu (DALI)
- krokowa, zdalna lub autonomiczna regulacja mocy (Step DIM)
- możliwość sterowania mocą poprzez dodatkowy przewód fazowy (SD)
- współpraca z czujnikami oświetlenia
- zabezpieczenie przed przepięciami do 10kV
- zabezpieczenia przeciwzwarcowe, przeciążeniowe oraz termiczne
- dowolny kolor z palety RAL na zamówienie
- soft-start

ŁATWA I BEZPIECZNA KONSERWACJA

- beznarzędziowe czynności konserwacyjne
- zabezpieczenie pokrywy przed zamknięciem podczas konserwacji
- modułowa wymiana panelu LED
- rozłącznik nożowy