

PMH-03



**OPRAWY POSIADAJĄ CERTYFIKAT
NIEZALEŻNEJ JEDNOSTKI BADAWCZEJ NA TERENIE UE
POTWIERDZAJĄCYCH SPEŁNIENIE STOSOWNYCH NORM I DYREKTYW**

OPIS

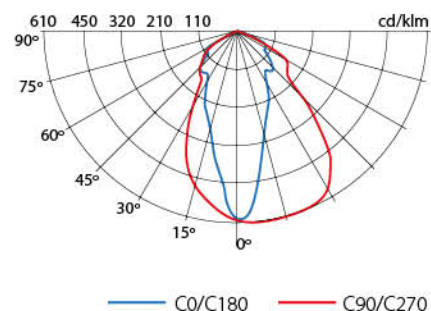
Wysokiej jakości projektor o dużej mocy 400-1000W. Obudowa z odlewu aluminiowego, szyba hartowana.

Mocne i solidne uchwyty z zakresem pełnej regulacji. Odbłyśnik wykonany z wytłaczanego jednego kawałka blachy aluminiowej o wysokim stopniu czystości. Bardzo dobre parametry oświetleniowe zapewniają PMH-03 szerokie zastosowanie tj. oświetlenie boisk sportowych, terenów otwartych, parkingów oraz iluminacji obiektów.



ROZSYŁ ŚWIATŁOŚCI

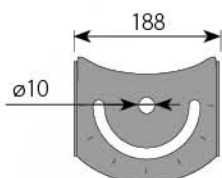
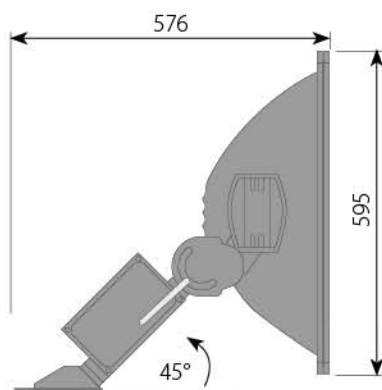
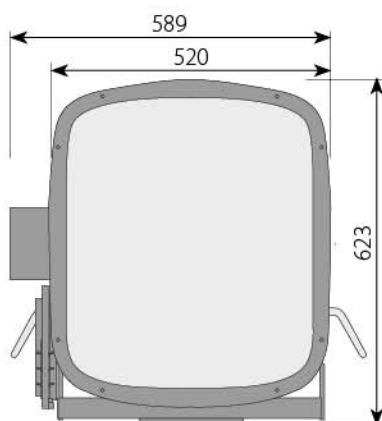
PMH-03 1000W



DANE TECHNICZNE

Źródła światła	wysokoprężne sodowe E40	400W-1000W
	metalohalogenowe E40	400W-1000W
Szczelność komory osprzętu		IP 66
Szczelność komory optycznej		IP 66
Odporność na uderzenia		IK 10
Klasa ochronności elektrycznej		I lub II
Powierzchnia ekspozycji wiatrowej (CxS)		0,113 m ²
Waga (bez układu)		13 kg
Waga skrzynki ukl. zasilania 1000W		10,5 kg

WYMIARY



OPCJE DODATKOWE

- elektroniczny układ zapłonowy
- układ redukcji mocy
- bezpiecznik wewnątrz oprawy
- osłony antyolśnieniowe
- zapłonnik przy oprawie
- rozłącznik nożowy

KOLOR OPRAWY

■ RAL 7037