

TESLA A LED



TESLA B LED



OPRAWY POSIADAJĄ CERTYFIKAT
NIEZALEŻNEJ JEDNOSTKI BADAWCZEJ NA TERENIE UE
POTWIERDZAJĄCYCH SPEŁNIENIE STOSOWNYCH NORM I DYREKTYW

OPIS

Nowoczesne oprawy TESLA zapewniają zoptymalizowaną wydajność fotometryczną przy niskich kosztach inwestycyjnych. Jest to idealna oprawa do poprawy poziomów natężenia oświetlenia przy jednoczesnym oszczędzaniu energii.

Oprawa dwukomorowa wykonana z wysokojakościowego odlewu aluminiowego.

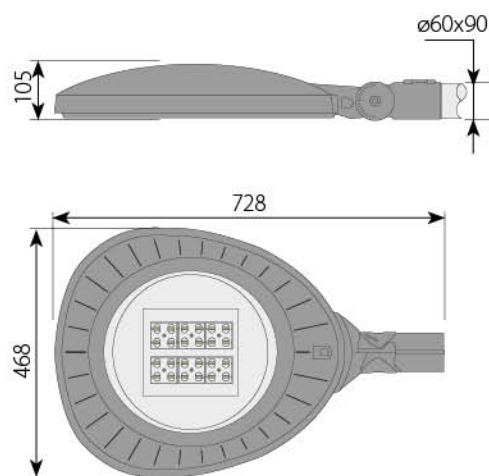
Układ optyczny wykonany w postaci modułowej z zastosowaniem najnowszej diody LED Oslon SQUARE 3G firmy OSRAM. Dzięki wymiennym soczewkom istnieje możliwość wyboru wielu rozsyłów światłości.

Neopremowa uszczelka zapewnia szczelność oprawy na poziomie IP66, a szyba o wysokim stopniu czystości i odporności na uderzenia IK10 zapewnia wieloletnie użytkowanie.

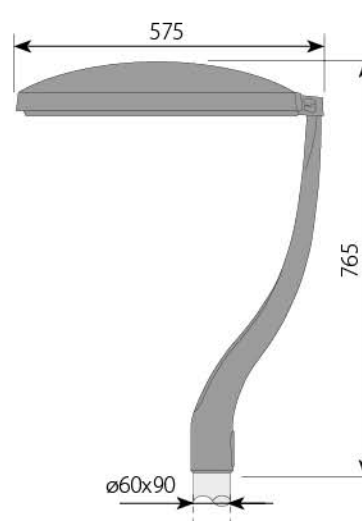
Oprawa wyposażona w uchwyt umożliwiający regulację kąta zawieszenia oprawy.

WYMIARY

TESLA A LED

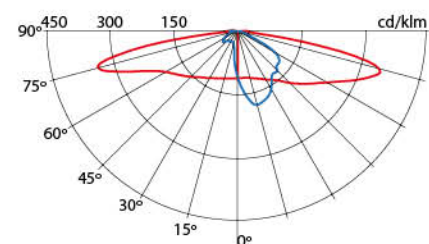


TESLA B LED



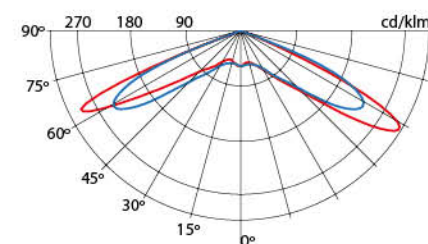
ROZSYŁ ŚWIATŁOŚCI

TESLA LED-24 48W



— 0°/180° — 90°/270°

TESLA LED-16 32W



— 0°/180° — 90°/270°

DANE TECHNICZNE

Strumień świetlny dla temperatury barwowej 4000K

		TESLA A i B LED			
Ilość diód	CCT 2700-6500K; CRI ≥ 70	16 LED	24 LED	32 LED	48 LED
Prąd 350mA	Strumień świetlny (lm)	2560	3840	5120	7680
	Moc (W)	16	24	32	48
Prąd 500mA	Strumień świetlny (lm)	3520	5280	7040	10560
	Moc (W)	22	34	45	67
Prąd 700mA	Strumień świetlny (lm)	4960	7440	9920	14880
	Moc (W)	32	48	64	96
Prąd 1000mA	Strumień świetlny (lm)	6640	9960	13280	19920
	Moc (W)	45	67	90	134
Trwałość (h)		100 000 h			

Podane parametry są przykładowe gdyż istnieje możliwość regulacji prądu zasilania i tym samym zmiany mocy oprawy i strumienia świetlnego.

- Ze względu na ciągły rozwój technologii LED parametry mogą ulec zmianie.

- Chcąc uzyskać najnowsze dane prosimy o kontakt z firmą.

Typ LED Chip	OSRAM Oslon square 3G
Cos ø min 95	
Temperatura pracy	od -40°C do + 60° C
Szczelność komory osprzętu	IP 66
Szczelność komory optycznej	IP 66
Odporność na uderzenia	IK 09
Klasa ochronności elektrycznej	I lub II
Powierzchnia ekspozycji wiatrowej (CxS)	TESLA A LED - 0,06 m ² ; TESLA B LED - 0,06 m ²
Waga oprawy	TESLA A LED - 9 kg; TESLA B LED - 9,5 kg



KOLOR OPRAWY

RAL 9022

OPCJE DODATKOWE

- regulacja prądu w zakresie 350mA-1050mA
- możliwość dostosowania mocy i strumienia świetlnego optymalnie do projektu
- autonomiczne, kalendarzowe sterowanie mocą (Astro DIM)
- możliwość zdalnej kontroli i monitoringu (DALI)
- krokowa, zdalna lub autonomiczna regulacja mocy (Step DIM)
- możliwość sterowania mocą poprzez dodatkowy przewód fazowy (SD)
- współpraca z czujnikami oświetlenia
- zabezpieczenie przed przepięciami do 10kV
- zabezpieczenia przeciwzwarceniowe, przeciążeniowe oraz termiczne
- uchwyt montażowy o średnicy ø76

ŁATWA I BEZPIECZNA KONSERWACJA

- beznarzędziowe czynności konserwacyjne
- zabezpieczenie pokrywy przed zamknięciem podczas konserwacji
- modułowa wymiana panelu LED

