

VOX LED



OPRAWY POSIADAJĄ CERTYFIKAT  
NIEZALEŻNEJ JEDNOSTKI BADAWCZEJ NA TERENIE UE  
POTWIERDZAJĄCYCH SPEŁNIENIE STOSOWNYCH NORM I DYREKTYW

OPIS

Oprawa VOX przeznaczona jest do oświetlenia boisk sportowych, parkingów, placów oraz oświetlenia architektonicznego.

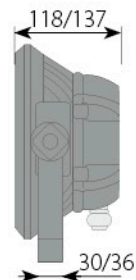
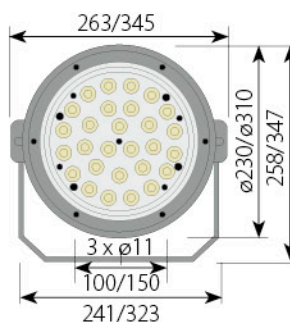
Wykonana z wysokiej jakości odlew aluminium, malowanego farbą proszkową.

Wyposażona w najnowszej generacji źródła LED XP-G3 o dużej wydajności oraz wysokiej trwałości.

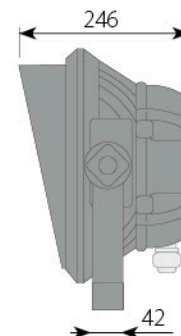
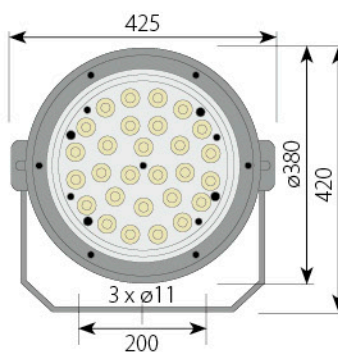
Dzięki wymiennym soczewkom istnieje możliwość wyboru wielu rozsyłów światłości: 15°, 30°, 45°, 60°, 90° i 120°.

WYMIARY

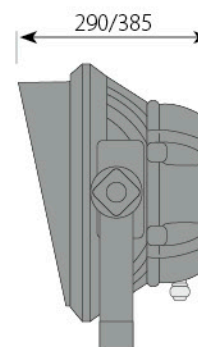
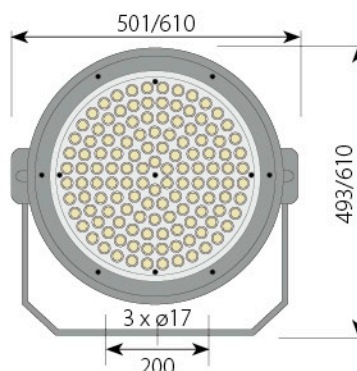
VOX LED 1/2



VOX LED 3



VOX LED 4/5



## DANE TECHNICZNE

Strumień świetlny dla temperatury barwowej 4000K

|              |                                  | VOX 1 LED | VOX 2 LED | VOX 3 LED | VOX 4 LED | VOX 5 LED |
|--------------|----------------------------------|-----------|-----------|-----------|-----------|-----------|
| Ilość diód   | CCT 2700-6500K;<br>CRI $\geq$ 70 | 28 LED    | 56 LED    | 84 LED    | 128 LED   | 224 LED   |
| Prąd 350mA   | Strumień świetlny (lm)           | 4788      | 9576      | 14364     | 21888     | 38304     |
|              | Moc (W)                          | 30        | 60        | 89        | 136       | 238       |
| Prąd 500mA   | Strumień świetlny (lm)           | 6440      | 12880     | 19320     | 29440     | 51520     |
|              | Moc (W)                          | 42        | 83        | 125       | 191       | 334       |
| Prąd 700mA   | Strumień świetlny (lm)           | 8764      | 17528     | 26292     | 40064     | 70112     |
|              | Moc (W)                          | 60        | 119       | 179       | 272       | 477       |
| Prąd 900mA   | Strumień świetlny (lm)           | 12152     | 20250     | 32265     | -         | -         |
|              | Moc (W)                          | 90        | 172       | 254       | -         | -         |
| Trwałość (h) | 100 000 h                        |           |           |           |           |           |

Podane parametry są przykładowe gdyż istnieje możliwość regulacji prądu zasilania i tym samym zmiany mocy oprawy i strumienia świetlnego.

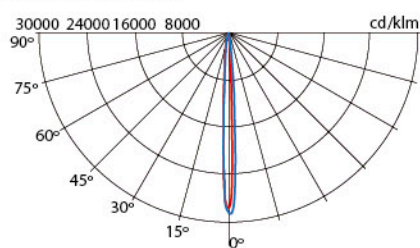
- Ze względu na ciągły rozwój technologii LED parametry mogą ulec zmianie.

- Chcąc uzyskać najnowsze dane prosimy o kontakt z firmą.

|   |   |
|---|---|
| Typ LED Chip                            | CREE XP-G3  |
| Cos $\phi$ min 95                       |   |
| Temperatura pracy                       | od -40°C do +60°C   |
| Szczelność komory osprzętu              | IP 66   |
| Szczelność komory optycznej             | IP 66   |
| Odporność na uderzenia                  | IK 10   |
| Klasa ochronności elektrycznej          | I lub II  |
| Powierzchnia ekspozycji wiatrowej (CxS) | VOX 1 - 0,02 m <sup>2</sup> ; VOX 2 - 0,03 m <sup>2</sup> ; VOX 3 - 0,05 m <sup>2</sup> ; VOX 4 - 0,06 m <sup>2</sup> ; VOX 5 - 0,09 m <sup>2</sup> |
| Waga oprawy                             | VOX 1 - 4 kg; VOX 2 - 6,6 kg; VOX 3 - 10,1 kg; VOX 4 - 18,5 kg; VOX 5 - 24,5 kg   |

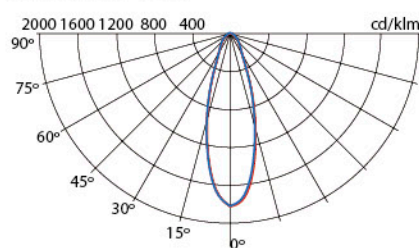
## ROZSYŁ ŚWIATŁOŚCI

## VOX LED 15° 60W



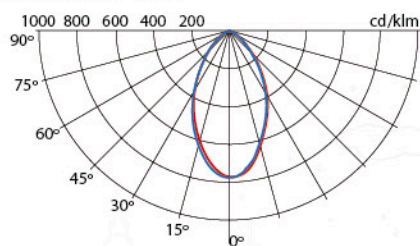
— 0°/180° — 90°/270°

## VOX LED 60° 60W



— 0°/180° — 90°/270°

## VOX LED 90° 60W



— 0°/180° — 90°/270°

## OPCJE DODATKOWE

- regulacja prądu w zakresie 350mA-1050mA
- możliwość dostosowania mocy i strumienia świetlnego optymalnie do projektu
- autonomiczne, kalendarzowe sterowanie mocą (Astro DIM)
- możliwość zdalnej kontroli i monitoringu (DALI)
- krokowa, zdalna lub autonomiczna regulacja mocy (Step DIM)
- możliwość sterowania mocą poprzez dodatkowy przewód fazowy (SD)
- współpraca z czujnikami oświetlenia
- zabezpieczenie przed przepięciami do 10kV
- zabezpieczenia przeciwzwarciowe, przeciążeniowe oraz termiczne
- soft-start

## ŁATWA I BEZPIECZNA KONSERWACJA

- beznarzędziowe czynności konserwacyjne

## KOLOR OPRAWY

RAL 9022

