

TOPFLOOD LED

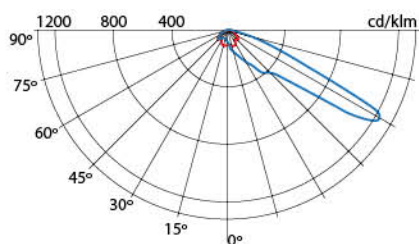
ZASTOSOWANIE



Naświetlacz przeznaczony do oświetlenia obiektów sportowych, placów, parkingów, iluminacji obiektów.

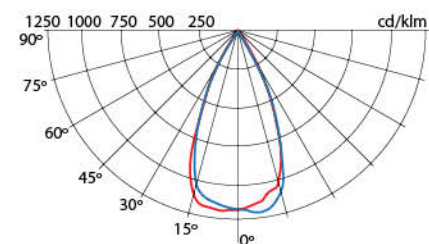
PRZYKŁADOWY ROZSYŁ ŚWIATŁOŚCI

TOPFLOOD LED 375W



— 0°/180° — 90°/270°

TOPFLOOD LED 129W



— 0°/180° — 90°/270°

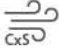

ZALETY

- wykonany z odlewu aluminiowego, zwarta i lekka konstrukcja
- wysokiej jakości uszczelka zapewniająca szczelność IP66 dla całej oprawy
- szyba z hartowanego szkła osadzona w aluminiowej ramie i zabezpieczona przed opadaniem
- oznaczona regulacja położenia
- podłączenie zasilania bez konieczności otwierania komory optycznej
- układ optyczny wykonany w postaci modułowej
- wymienne soczewki umożliwiające osiągnięcie optymalnych parametrów oświetleniowych




DANE TECHNICZNE

Nominalny strumień świetlny

Ilość diód		TOPFLOOD LED 1			TOPFLOOD LED 2		TOPFLOOD LED 3		
		36 LED	48 LED	60 LED	80 LED	96 LED	120 LED	144 LED	168 LED
Prąd 350mA	Strumień świetlny (lm)	6473	8631	10789	14385	17262	21578	25894	30209
	Moc (W)	38	50	63	84	100	125	151	176
Prąd 500mA	Strumień świetlny (lm)	8610	11479	14349	19132	22959	28699	34438	40178
	Moc (W)	54	72	91	121	145	181	217	254
Prąd 700mA	Strumień świetlny (lm)	12105	16140	20175	26901	32281	40351	48421	56491
	Moc (W)	77	103	129	172	206	257	309	360
Prąd 1000mA	Strumień świetlny (lm)	16183	21578	-	-	-	53945	-	-
	Moc (W)	113	150	-	-	-	375	-	-
 Powierzchnia ekspozycji wiatrowej (CxS)			0,11 m ²		0,17 m ²		0,29 m ²		
 Waga oparwy			7,8 kg		11,9 kg		19,1 kg		

• Ze względu na użyte układy optyczne oraz zasilacze dopuszcza się różnice $\pm 8\%$ strumienia świetlnego i mocy oparwy.
 • Podane parametry są przykładowe gdyż istnieje możliwość regulacji prądu zasilania i tym samym zmiany mocy oparwy i strumienia świetlnego.
 • Ze względu na ciągły rozwój technologii LED parametry mogą ulec zmianie. • Chcąc uzyskać najnowsze dane prosimy o kontakt z firmą.

 LED
CREE XP-G3
 CCT 2700-6500K
 CRI ≥ 70

 $\cos \varphi$ min. 0,95

 od -40°C do + 60°C

 100 000 h
 IES LM80-L90B10

 9022

ŁATWA I BEZPIECZNA KONSERWACJA

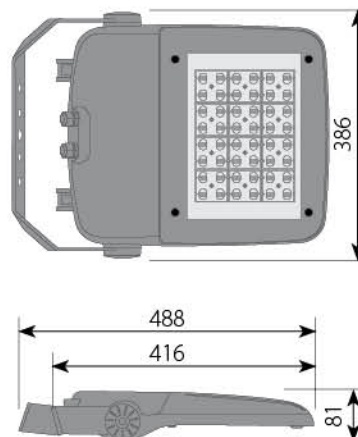
- beznarzędziowe czynności konserwacyjne
- rozłącznik nożowy TOPFLOOD 2 i 3

OPCJE DODATKOWE

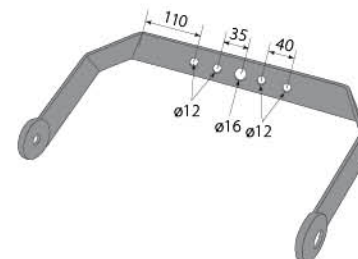
- IP 67
- zabezpieczenie przed przepięciami 10 kV
- możliwość regulacji prądu – regulacja mocy
- możliwość sterowania oparwą 1-10V lub DALI
- możliwość redukcji mocy w porach nocnych
- dowolny kolor z palety RAL na zamówienie
- soft-start – ograniczenie prądu rozruchowego
- możliwość wyposażenia w gniazdo ZHAGA lub NEMA

WYMIARY

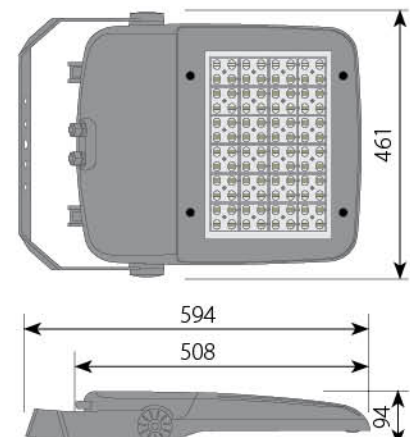
TOPFLOOD 1



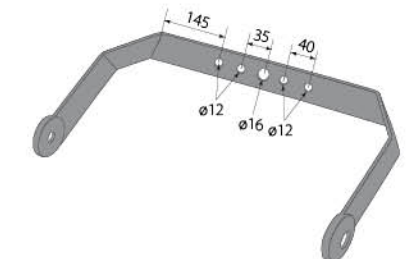
WYMIARY OTWORÓW UCHWYTU TOPFLOOD 1



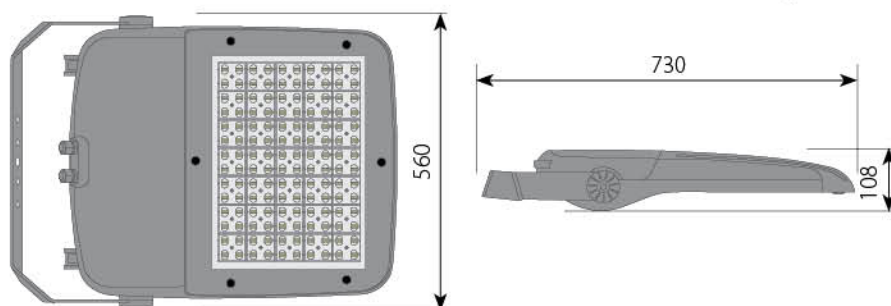
TOPFLOOD 2



WYMIARY OTWORÓW UCHWYTU TOPFLOOD 2



TOPFLOOD 3



WYMIARY OTWORÓW UCHWYTU TOPFLOOD 3

