

# TOPFLOOD MAX LED

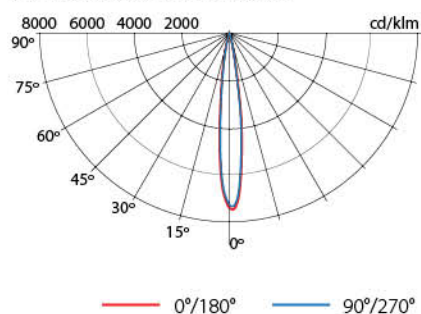
ZASTOSOWANIE



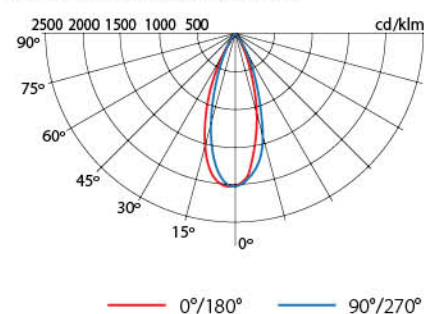
Naświetlacz przeznaczony do oświetlenia obiektów sportowych, placów, parkingów, iluminacji obiektów.

## PRZYKŁADOWE ROZSYŁY ŚWIATŁOŚCI

TOPFLOOD MAX LED 480W

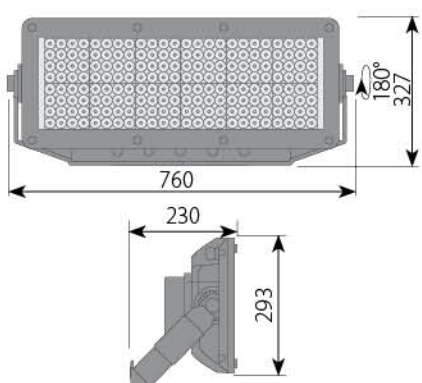


TOPFLOOD MAX LED 825W

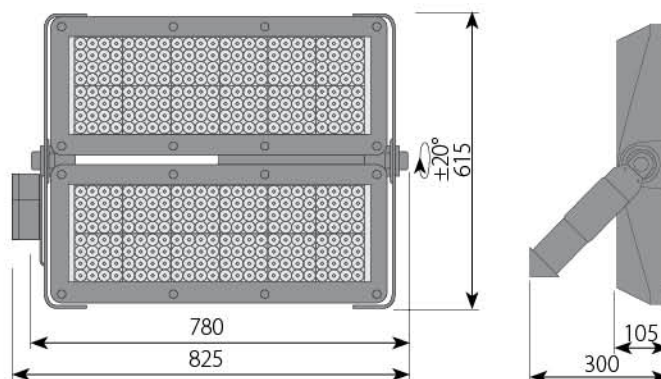


## WYMIARY

TOPFLOOD MAX 192 LED



TOPFLOOD MAX 384 LED





## ZALETY

- wykonany z odlewu aluminiowego, zwarta i lekka konstrukcja
- wysokiej jakości uszczelka zapewniająca szczelność IP66 dla całej oprawy
- szyba z hartowanego szkła osadzona w aluminiowej ramie i zabezpieczona przed opadaniem
- oznaczona regulacja położenia
- podłączenie zasilania bez konieczności otwierania komory optycznej
- układ optyczny wykonany w postaci modułowej
- wymienne soczewki umożliwiające osiągnięcie optymalnych parametrów oświetleniowych

## DANE TECHNICZNE

Nominalny strumień świetlny

		TOPFLOOD MAX 192 LED	TOPFLOOD MAX 384 LED
Ilość diód		192 LED	384 LED
	Prąd 350mA		
	Strumień świetlny (lm)	-	139087
	Moc (W)	-	825
Prąd 400mA			
	Strumień świetlny (lm)	78288	163520
	Moc (W)	480	1000
Prąd 520mA			
	Strumień świetlny (lm)	95009	192260
	Moc (W)	600	1200
	Powierzchnia ekspozycji wiatrowej (CxS)	0,18 m <sup>2</sup>	0,34 m <sup>2</sup>
	Waga oparwy	14,8 kg	30,3 kg

• Ze względu na użyte układy optyczne oraz zasilacze dopuszcza się różnice  $\pm 8\%$  strumienia świetlnego i mocy oparwy.  
 • Podane parametry są przykładowe gdyż istnieje możliwość regulacji prądu zasilania i tym samym zmiany mocy oparwy i strumienia świetlnego.  
 • Ze względu na ciągły rozwój technologii LED parametry mogą ulec zmianie. • Chcąc uzyskać najnowsze dane prosimy o kontakt z firmą.



LED Chip  
5050 / CREE XP-G3



$\cos \phi$  min. 0,95



100 000 h  
IES LM80-L90B10



CCT 2700-6500K  
CRI  $\geq 70$



od -40°C do +60°C



9022 MAT

## ŁATWA I BEZPIECZNA KONSERWACJA

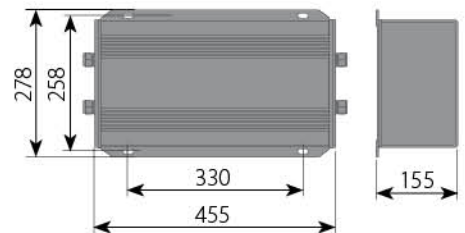
- beznarzędziowe czynności konserwacyjne

## OPCJE DODATKOWE

- IP 67
- zabezpieczenie przed przepięciami 10 kV
- możliwość regulacji prądu
  - regulacja mocy
- możliwość sterowania oparwą 1-10V lub DALI
- możliwość redukcji mocy w porach nocnych
- dowolny kolor z palety RAL na zamówienie
- soft-start – ograniczenie prądu rozruchowego
- możliwość wyposażenia w gniazdo ZHAGA lub NEMA



## ZASILACZ



## WYMIARY OTWORÓW UCHWYTU

