

VOX 3

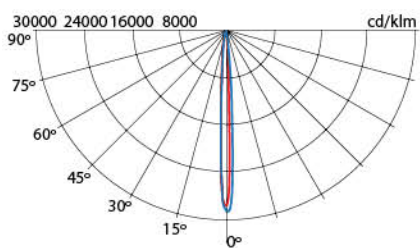
ZASTOSOWANIE



Oprawa ledowa VOX 3 przeznaczona jest do oświetlania boisk sportowych, parkingów, placów oraz oświetlenia architektonicznego (iluminacji).

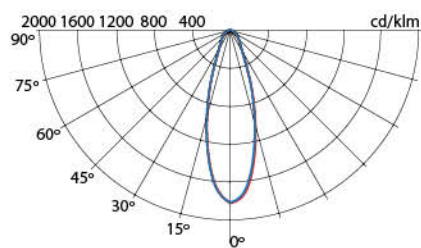
PRZYKŁADOWE ROZSYŁY ŚWIATŁOŚCI

VOX 3-1 60W



— 0°/180° — 90°/270°

VOX 3-3 127W



— 0°/180° — 90°/270°

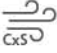



ZALETY

- wykonana z wysokiej jakości odlewów aluminiowych, malowanych farbą proszkową
- wyposażona w najnowszej generacji źródła LED o dużej wydajności oraz wysokiej trwałości
- dzięki wymiennym soczewkom istnieje możliwość wyboru wielu rozsyłów światłości: 15°, 30°, 45°, 60°, 90° i 120°



DANE TECHNICZNE

| | | Nominalny strumień świetlny | | | | |
|---|------------------------|-----------------------------|----------------------|--------------------|--------------------|--------------------|
| | | VOX 3-1 | VOX 3-2 | VOX 3-3 | VOX 3-4 | VOX 3-5 |
| Ilość diód | | 28 LED | 56 LED | 84 LED | 128 LED | 224 LED |
| Prąd 350mA | Strumień świetlny (lm) | 5035 | 10070 | 15105 | 23017 | 40279 |
| | Moc (W) | 29 | 59 | 88 | 134 | 234 |
| Prąd 500mA | Strumień świetlny (lm) | 6696 | 13393 | 20089 | 30612 | 53571 |
| | Moc (W) | 42 | 85 | 127 | 193 | 338 |
| Prąd 700mA | Strumień świetlny (lm) | 9415 | 18830 | 28246 | 43041 | 75322 |
| | Moc (W) | 60 | 120 | 180 | 274 | 480 |
| Prąd 900mA | Strumień świetlny (lm) | 11731 | 23462 | 35194 | - | - |
| | Moc (W) | 78 | 157 | 235 | - | - |
|  Powierzchnia ekspozycji wiatrowej (CxS) | | 0,04 m ² | 0,075 m ² | 0,1 m ² | 0,2 m ² | 0,3 m ² |
|  Waga oprawy | | 4 kg | 6,6 kg | 10,1 kg | 18,5 kg | 24,5 kg |


• Ze względu na użyte układy optyczne oraz zasilacze dopuszcza się różnice $\pm 8\%$ strumienia świetlnego i mocy oprawy.

• Podane parametry są przykładowe gdyż istnieje możliwość regulacji prądu zasilania i tym samym zmiany mocy oprawy i strumienia świetlnego.

• Ze względu na ciągły rozwój technologii LED parametry mogą ulec zmianie. • Chcąc uzyskać najnowsze dane prosimy o kontakt z firmą.

 LED
CREE XP-G3

 CCT 2700-6500K
CRI ≥ 70

 $\cos \varphi$ min. 0,95

 od -40°C do $+60^{\circ}\text{C}$

 100 000 h
IES LM80-L90B10

 9022

ŁATWA I BEZPIECZNA KONSERWACJA

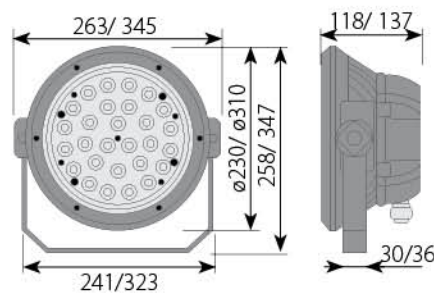
- beznarzędziowe czynności konserwacyjne

OPCJE DODATKOWE

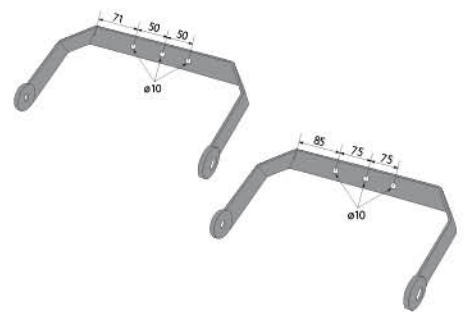
- IP 67
- regulacja prądu w zakresie 350mA-1050mA
- możliwość dostosowania mocy i strumienia świetlnego optymalnie do projektu
- autonomiczne, kalendarzowe sterowanie mocą (Astro DIM)
- możliwość zdalnej kontroli i monitoringu (DALI)
- krokowa, zdalna lub autonomiczna regulacja mocy (Step DIM)
- możliwość sterowania mocą poprzez dodatkowy przewód fazowy (SD)
- współpraca z czujnikami oświetlenia
- zabezpieczenie przed przepięciami do 10kV
- zabezpieczenia przeciwzwarciowe, przeciążeniowe oraz termiczne
- soft-start – ograniczenie prądu rozruchowego
- możliwość wyposażenia w gniazdo ZHAGA lub NEMA

WYMIARY

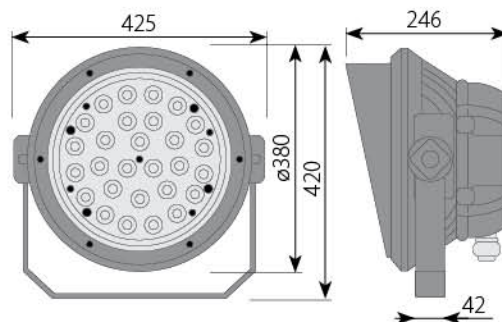
VOX 3 - 1/2



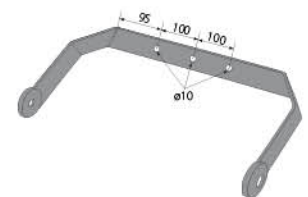
WYMIARY OTWORÓW UCHWYTU



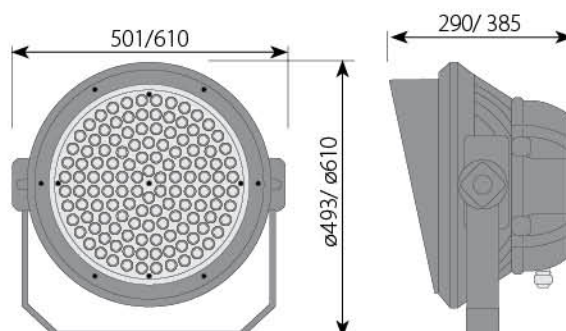
VOX 3 - 3



WYMIARY OTWORÓW UCHWYTU



VOX 3 - 4/5



WYMIARY OTWORÓW UCHWYTU

