

A-BORA LED

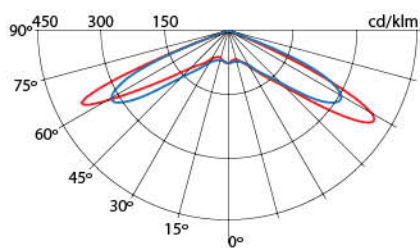
ZASTOSOWANIE



Nowoczesna oprawa dekoracyjna oświetlenia zewnętrznego. Idealna do oświetlenia bulwarów, zabytkowych rynków, dróg miejskich.

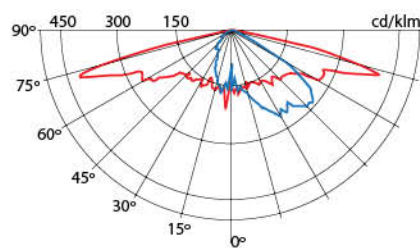
PRZYKŁADOWE ROZSYŁY ŚWIATŁOŚCI

A-BORA LED 49W



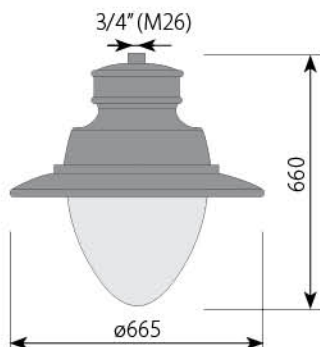
— 0°/180° — 90°/270°

A-BORA LED 74W



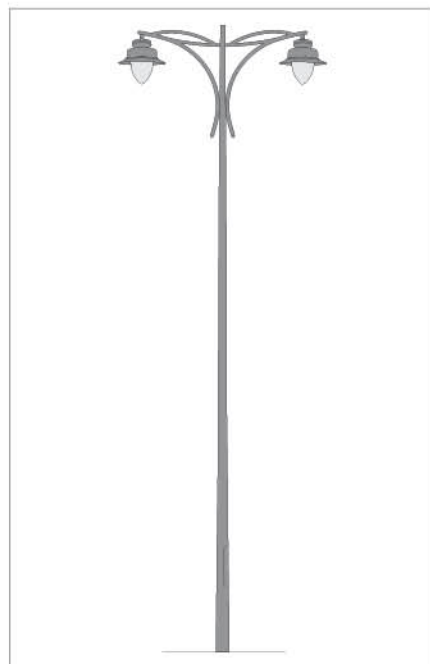
— 0°/180° — 90°/270°

WYMIARY



ZALETY

- korpus z wytłoczonej blachy aluminiowej
- klosz przezroczysty z PC odporny na uderzenia
- układ optyczny wykonany w postaci modułowej
- wymienne soczewki umożliwiające osiągnięcie optymalnych parametrów oświetleniowych



DANE TECHNICZNE

Nominalny strumień świetlny

Ilość diód		A-BORA LED			
		16 LED	24 LED	32 LED	48 LED
Prąd 350mA	Strumień świetlny (lm)	2877	4316	5754	8631
	Moc (W)	17	25	33	50
Prąd 500mA	Strumień świetlny (lm)	3826	5740	7653	11479
	Moc (W)	24	36	48	72
Prąd 700mA	Strumień świetlny (lm)	5380	8070	10760	16140
	Moc (W)	34	51	69	103
Prąd 1000mA	Strumień świetlny (lm)	7193	10789	14385	-
	Moc (W)	50	75	100	-



Powierzchnia ekspozycji wiatrowej (CxS)

0,09 m²

Waga oparwy

5 kg

• Ze względu na użyte układy optyczne oraz zasilacze dopuszcza się różnice $\pm 8\%$ strumienia świetlnego i mocy oparwy.

• Podane parametry są przykładowe gdyż istnieje możliwość regulacji prądu zasilania i tym samym zmiany mocy oparwy i strumienia świetlnego.

• Ze względu na ciągły rozwój technologii LED parametry mogą ulec zmianie. • Chcąc uzyskać najnowsze dane prosimy o kontakt z firmą.

LED Chip
CREE XP-G3

min. 0,95

100 000 h
IES LM80-L90B10CCT 2700-6500K
CRI ≥ 70 

od -40°C do +60°C



9005

ŁATWA I BEZPIECZNA KONSERWACJA

- beznarzędziowe czynności konserwacyjne
- redukcja mocy oparwy

OPCJE DODATKOWE

- regulacja prądu w zakresie 350mA-1050mA
- możliwość dostosowania mocy i strumienia świetlnego optymalnie do projektu
- autonomiczne, kalendarzowe sterowanie mocą (Astro DIM)
- możliwość zdalnej kontroli i monitoringu (DALI)
- krokowa, zdalna lub autonomiczna regulacja mocy (Step DIM)
- możliwość sterowania mocą poprzez dodatkowy przewód fazowy (SD)
- współpraca z czujnikami oświetlenia
- zabezpieczenie przed przepięciami do 10kV
- zabezpieczenia przeciwzwarciowe, przeciążeniowe oraz termiczne
- soft-start – ograniczenie prądu rozruchowego
- możliwość wyposażenia w gniazdo ZHAGA lub NEMA

